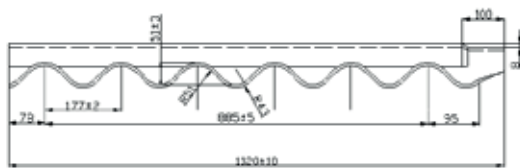
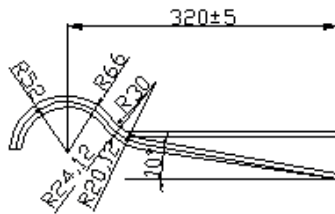


# Cemfort® B65 - Hulpstukken

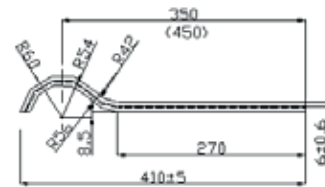
Voor een esthetische en functionele dakafwerking.  
Verkrijgbaar in alle kleuren Cemfort® B65 golfplaten.

## Golfscharniernok B65



Afmetingen 320 x 320 x 1095 mm  
Verpakking 25 stel in krat.

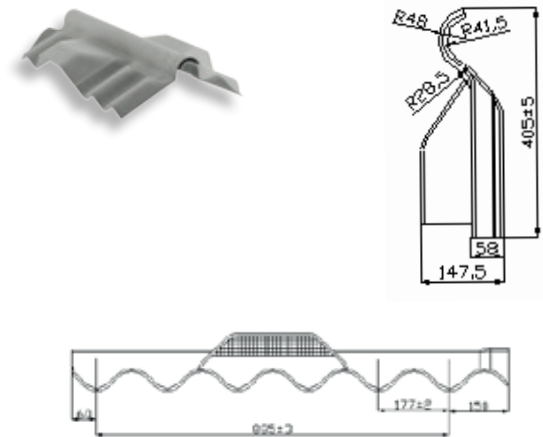
## Vlakke Scharniernok B65



Afmetingen 350 x 350 x 1170 mm, met een  
overlap van 10 cm  
Verpakking 15 stel in krat.

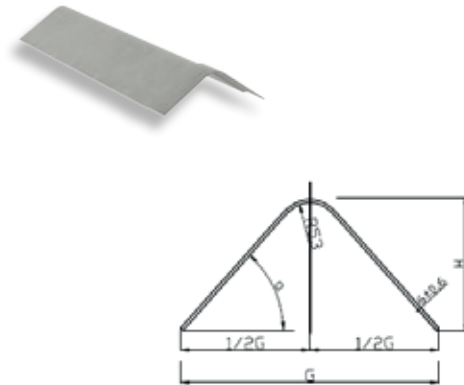
# Cemfort® B65 - Hulpstukken

## Ventilerend Golfscharniernok



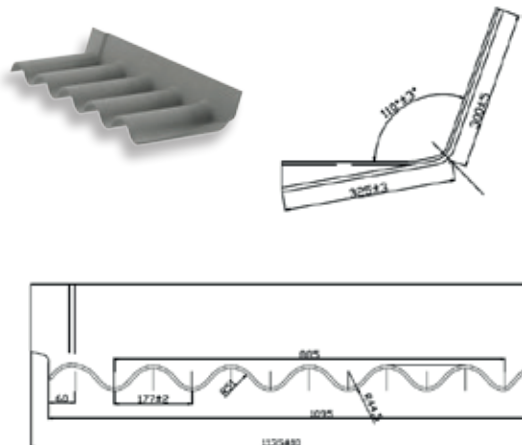
Afmetingen 320x320x1095 met rooster  
Verpakking 7 stel per krat

## Vlakke Hoeknok



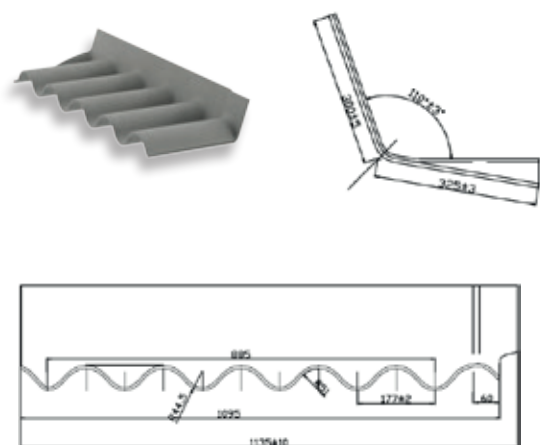
Afmetingen 300x300x1200  
met een overlap van 12 cm  
Verkrijgbaar in 15°, 20°, 25°, 30°, 35°, 40° en 45°  
Verpakking 50 stuks op wegwerppallet

## Gegolfd Bovenstuk Links



Afmetingen 300 x 300 x 1095 mm  
Verkrijgbaar in 20° en 30°  
Verpakking 80 stuks in krat

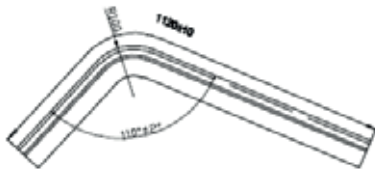
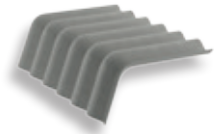
## Gegolfd Bovenstuk Rechts



Afmetingen 300 x 300 x 1095 mm  
Verkrijgbaar in 20° en 30°  
Verpakking 80 stuks in krat

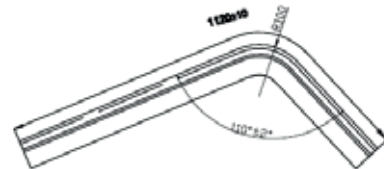
# Cemfort® B65 - Hulpstukken

## Knikstuk Links



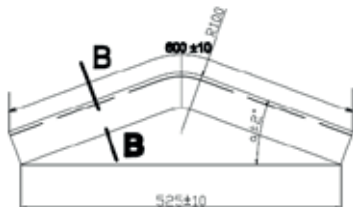
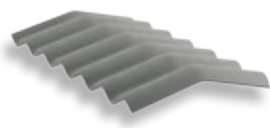
Afmetingen 600x400x1095 mm.  
 Verkrijgbaar voor 20° dakhelling.  
 Verpakking 20 stuks in krat.

## Knikstuk Rechts



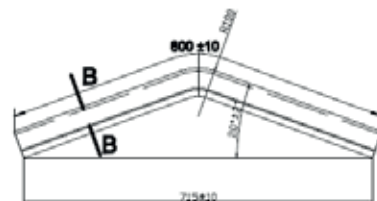
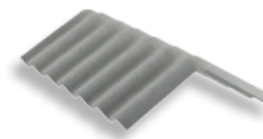
Afmetingen 600x400x1095 mm.  
 Verkrijgbaar voor 20° dakhelling.  
 Verpakking 20 stuks in krat.

## Gegolfde Hoeknok 300



Afmetingen 300x300x1095 mm  
 Verkrijgbaar in 15°, 20°, 25° en 30°  
 Verpakking 60 stuks in krat

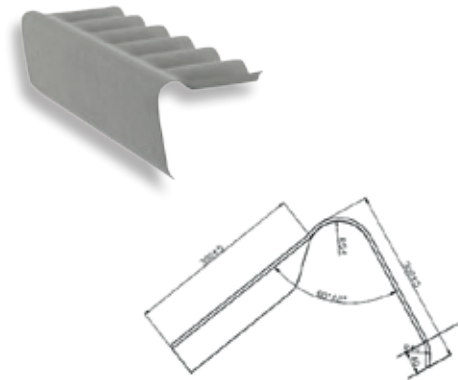
## Gegolfde Hoeknok 400



Afmetingen 400x400x1095 mm  
 Verkrijgbaar voor 20° dakhelling.  
 Verpakking 40 stuks in krat

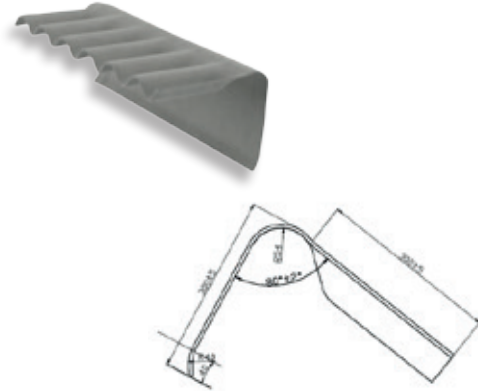
# Cemfort® B65 - Hulpstukken

## Z-Nok Links



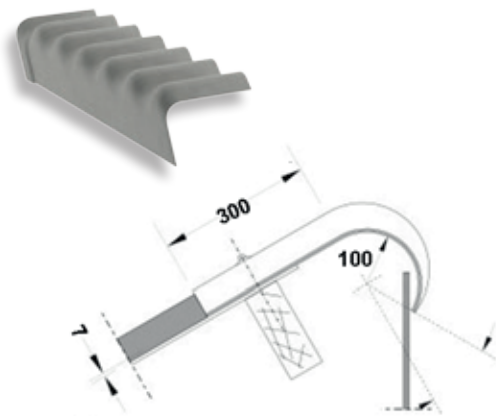
Afmetingen	300x300x1095 mm
Verkrijgbaar	in 70°
Verpakking	25 stuks in krat

## Z-Nok Rechts



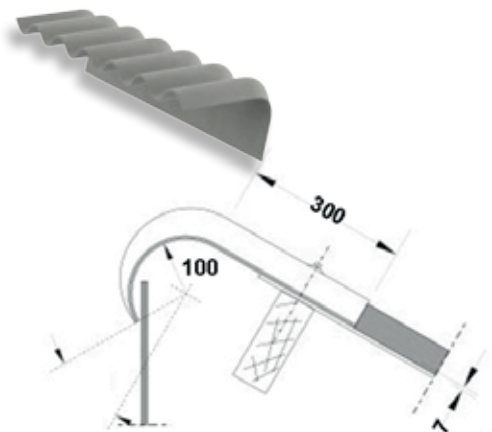
Afmetingen	300x300x1095 mm
Verkrijgbaar	in 70°
Verpakking	25 stuks in krat

## L-Nok Links



Afmetingen	100x300x1095 mm
Verpakking	15 stuks in krat.

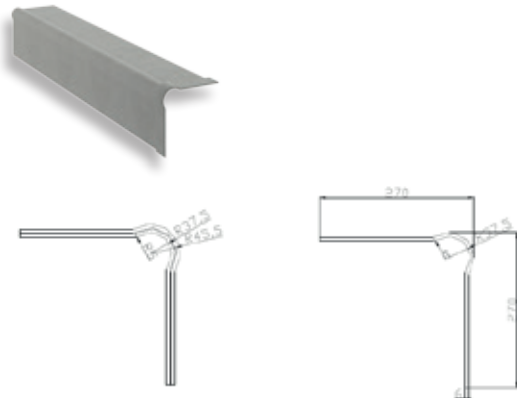
## L-Nok Rechts



Afmetingen	100x300x1095 mm
Verpakking	15 stuks in krat.

# Cemfort® B65 - Hulpstukken

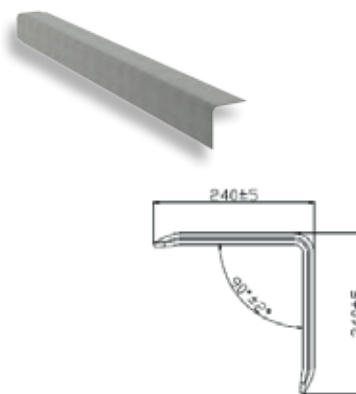
## M-Windveerstuk



Afmetingen 270x270x2500 mm  
met een overlap van 10 cm

Verpakking 30 stuks in krat

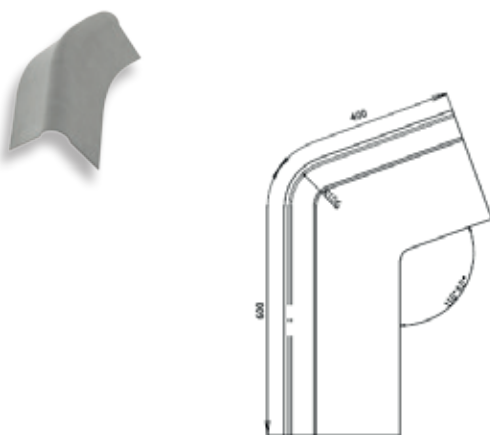
## F-Windveerstuk



Afmetingen 240x240x1500 mm  
met een overlap van 10 cm

Verpakking 30 stuks in krat

## Geknik Windveerstuk Links

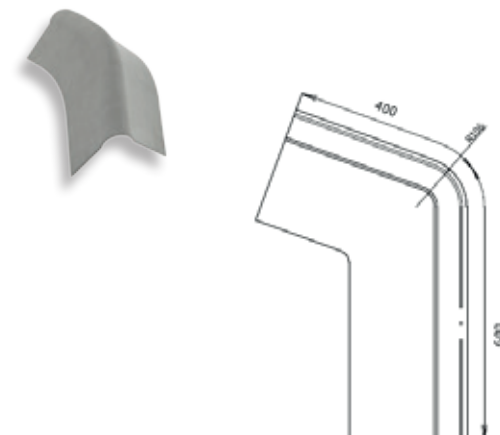


Afmetingen 600x400x270 mm

Verkrijgbaar voor 20° dakhelling

Verpakking 10 stuks in krat

## Geknik Windveerstuk Rechts



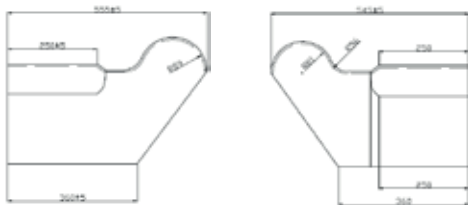
Afmetingen 600x400x270 mm

Verkrijgbaar voor 20° dakhelling

Verpakking 10 stuks in krat

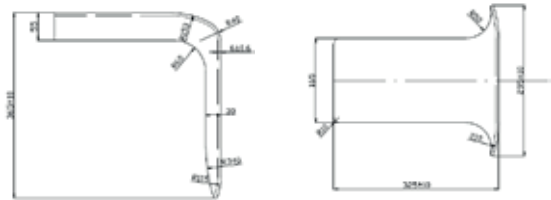
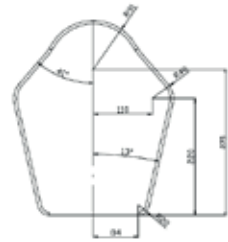
# Cemfort® B65 - Hulpstukken

## Scharnierend M-Topgevelstuk



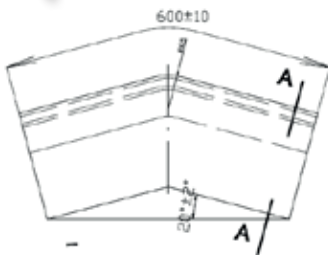
Afmetingen 270x270x360 mm  
Verpakking 25 stel in krat

## Universeel Eindstuk



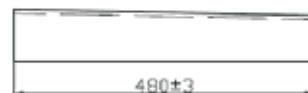
Afmetingen 300x360 mm  
Verpakking 10 stuks in krat

## Eindstuk voor vaste nok



Afmetingen 300x300x270 mm  
Verkrijgbaar in 20°  
Verpakking 10 stuks in krat

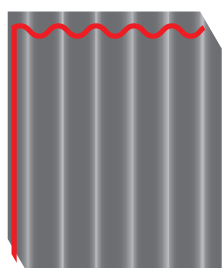
## Hoekkeperstuk



Afmetingen 480x190 mm  
Verpakking 15 stuks in doos

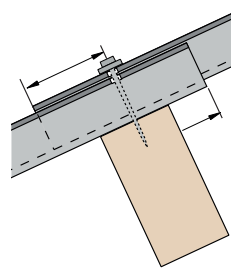
# Cemfort® B65 - Hulpstukken

## Kitsnoer



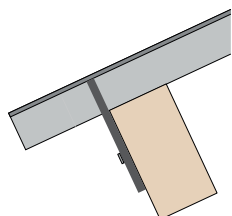
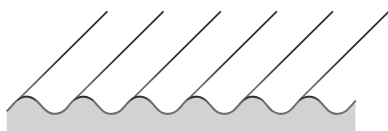
Afmetingen 8 mm dik  
Verpakking Rol à 70 meter

## H2S Zelfborende RVS-Schroef



Afmetingen 6.5 x 130 mm  
Verpakking 100 sets in doos

## Vogelschroot PS



Afmetingen 1047x140x3 mm  
Verpakking 1000 stuks in doos

# CENBRIT

Cembrit Nederland  
Vonderweg 7  
7468 DC ENTER  
Nederland

Tel.: 085 - 48 90 710  
Fax: 085 - 48 90 719  
info@cembrit.nl  
www.cembrit.nl

Cembrit N.V.  
Kontichsesteenweg 50  
B-2630 Aartselaar  
Belgie

Tel.: +32 (0)3 292 30 15  
Fax: +32 (0)3 294 48 70  
info@cembrit.be  
www.cembrit.be

Cembrit is één van de leidende vezelcementfabrikanten in Europa voor dak- en geveloplossingen. Met moderne productiefaciliteiten in Finland, Polen, Tsjechië, Hongarije en een breed lokaal distributienetwerk zijn wij een aantrekkelijke partner voor zowel architecten als aannemers. Bij Cembrit zijn we er trots op dat wij u een breed assortiment producten kunnen aanbieden die bijna elke behoefte dekt voor gevel en dak.

Onze technische afdeling staat altijd klaar met advies en begeleiding in alle fasen van het bouwproces – van bouwtekening tot onderhoudsadvies. Alle vezelcement producten van Cembrit worden volgens de strengste kwaliteitsnormen in onze ISO gecertificeerde fabrieken geproduceerd. Voor montage, opslag, garantie en overige technische gegevens adviseren wij de laatste versie van de montagehandleiding van onze website te downloaden.